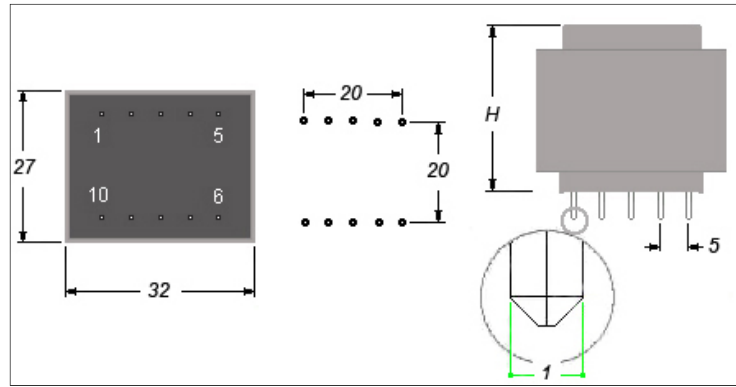




Dimensioni fisiche in mm

Physical dimension in mm

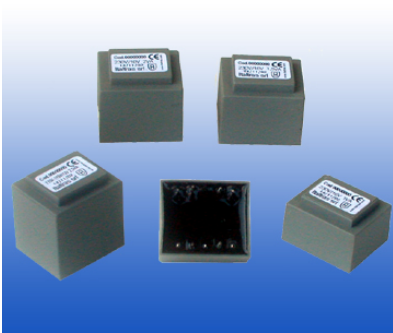


0.6VA EI 30/5 H=15,5mm - Weight 38gr				1.5VA EI 30/10 H=21mm - Weight 65gr				1.8VA EI 30/12,5 H=23mm - Weight 76gr			
Pins	1-5	7-9	No load	Pins	1-5	7-9	No load	Pins	1-5	7-9	No load
Code	Pri (V)	Sec(V)	Voltage(V)	Code	Pri (V)	Sec(V)	Voltage(V)	Code	Pri (V)	Sec(V)	Voltage(V)
41811506	230	6	8,1	41812706	230	6	9,9	41813706	230	6	8,1
41811509	230	9	11,3	41812709	230	9	13,3	41813709	230	9	11,3
41811512	230	12	14,7	41812712	230	12	17,2	41813712	230	12	14,7
41811515	230	15	18,4	41812715	230	15	21,9	41813715	230	15	18,4
41811518	230	18	22,3	41812718	230	18	26,9	41813718	230	18	22,3
41811524	230	24	29,1	41812724	230	24	34,8	41813724	230	24	29,1
41811106	115	6	8,2	41812306	115	6	9,9	41813306	115	6	8,2
41811109	115	9	11,4	41812309	115	9	13,3	41813309	115	9	11,4
41811112	115	12	14,8	41812312	115	12	17,2	41813312	115	12	14,8
41811115	115	15	18,5	41812315	115	15	21,9	41813315	115	15	18,5
41811118	115	18	22,5	41812318	115	18	26,9	41813318	115	18	22,5
41811124	115	24	29,1	41812324	115	24	34,8	41813324	115	24	29,1
Pins	1-5	6-7	9-10	Pins	1-5	6-7	9-10	Pins	1-5	6-7	9-10
41811606	230	2x6	2x8,3	41812806	230	2x6	2x10,1	41813806	230	2x6	2x10,0
41811609	230	2x9	2x11,2	41812809	230	2x9	2x13,5	41813809	230	2x9	2x16,2
41811612	230	2x12	2x14,6	41812812	230	2x12	2x17,4	41813812	230	2x12	2x20,3
41811615	230	2x15	2x18,3	41812815	230	2x15	2x21,8	41813815	230	2x15	2x25,5
41811206	115	2x6	2x8,4	41812406	115	2x6	2x10,1	41813406	115	2x6	2x10,0
41811209	115	2x9	2x11,3	41812409	115	2x9	2x13,6	41813409	115	2x9	2x16,2
41811212	115	2x12	2x14,6	41812412	115	2x12	2x17,4	41813412	115	2x12	2x20,3
41811215	115	2x15	2x18,4	41812415	115	2x15	2x21,9	41813415	115	2x15	2x25,5
2 VA EI 30/15,5 H=26mm - Weight 91gr				2.3VA EI 30/18 H=28,5mm - Weight 105gr				2.8VA EI 30/23 H=33,5mm - Weight 130gr			
Pins	1-5	7-9	No load	Pins	1-5	7-9	No load	Pins	1-5	7-9	No load
Code	Pri (V)	Sec(V)	Voltage(V)	Code	Pri (V)	Sec(V)	Voltage(V)	Code	Pri (V)	Sec(V)	Voltage(V)
41814506	230	6	10,8	41815506	230	6	9,1	41816506	230	6	10,4
41814509	230	9	14,3	41815509	230	9	14,1	41816509	230	9	13,6
41814512	230	12	18,3	41815512	230	12	18,0	41816512	230	12	17,5
41814515	230	15	18,4	41815515	230	15	22,5	41816515	230	15	21,7
41814518	230	18	23,5	41815518	230	18	26,9	41816518	230	18	26,7
41814524	230	24	28,5	41815524	230	24	36,3	41816524	230	24	35,2
41814106	115	6	36,3	41815106	115	6	9,1	41816106	115	6	10,4
41814109	115	9	11,4	41815109	115	9	13,8	41816109	115	9	13,6
41814112	115	12	14,8	41815112	115	12	17,9	41816112	115	12	17,5
41814115	115	15	18,5	41815115	115	15	22,6	41816115	115	15	21,7
41814118	115	18	22,5	41815118	115	18	28,4	41816118	115	18	26,7
41814124	115	24	29,1	41815124	115	24	36,3	41816124	115	24	35,2
Pins	1-5	6-7	9-10	Pins	1-5	6-7	9-10	Pins	1-5	6-7	9-10
41814606	230	2x6	2x11,0	41815606	230	2x6	2x9,5	41816606	230	2x6	2x10,2
41814609	230	2x9	2x14,3	41815609	230	2x9	2x14,3	41816609	230	2x9	2x13,6
41814612	230	2x12	2x18,6	41815612	230	2x12	2x18,3	41816612	230	2x12	2x21,1
41814615	230	2x15	2x22,9	41815615	230	2x15	2x22,9	41816615	230	2x15	2x22,5
41814206	115	2x6	2x11,0	41815206	115	2x6	2x9,5	41816206	115	2x6	2x10,2
41814209	115	2x9	2x14,3	41815209	115	2x9	2x14,3	41816209	115	2x9	2x13,6
41814212	115	2x12	2x18,3	41815212	115	2x12	2x18,3	41816212	115	2x12	2x21,1
41814215	115	2x15	2x22,9	41815215	115	2x15	2x22,9	41816215	115	2x15	2x22,5

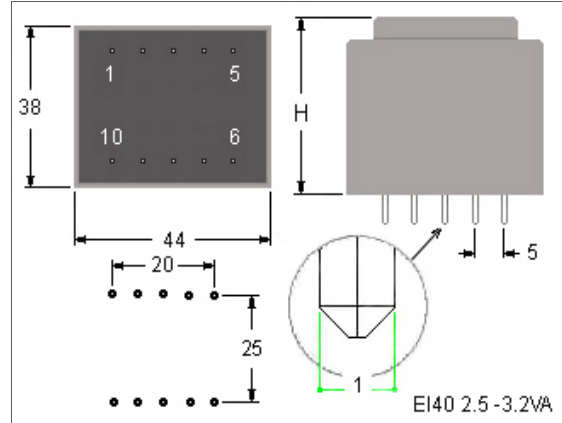
Dati tecnici	Technical data
Conformità alle norme CEI EN 61558 - RoHS	CEI EN 61558 approved - RoHS
Certificazione internazionale ENEC	ENEC international certification
Protetto contro il corto circuito	Protected against the shortcircuit
Tensione di isolamento 3750 VAC	Insulation voltage 3750 VAC
Frequenza nominale 50/60 Hz	Nominal frequency 50/60 Hz
Temperatura ambiente 70 °C	Ambient temperature 70 °C
Sistema di isolamento classe B	Class B insulation system
Grado di protezione IP00	Degree of protection IP00
Rocchetto a doppia camera UL 94 HB	Two chambers coilformer UL 94 HB
Avvolgimenti in rame smaltato classe H	Class H enamelled copper wire coils
Incapsulamento in resina poliammidica UL 94 HB	UL 94 HB polyamide resin encapsulation
Test elettrici sul 100% della produzione	100% tested production

Iso 9001 Certified





Dimensioni fisiche in mm
Physical dimension in mm



2.5VA EI 40/15 H=33,5mm-Weight 192gr

Pins	1-5	7-9
Code	Pri (V)	Sec(V)
42014500	230	6
42014600	230	9
42014700	230	12
42014800	230	15
42014900	230	18
42015000	230	24
42016000	115	6
42016100	115	9
42016200	115	12
42016300	115	15
42016400	115	18
42016500	115	24
Pins	1-5	6-7 9-10
42017500	230	2x6
42018000	230	2x9
42018500	230	2x12
42019000	230	2x15
42019500	230	2x18
42020500	115	2x6
42020600	115	2x9
42020700	115	2x12
42020800	115	2x15
42020900	115	2x18

3.2VA EI 40/20 H=39mm-Weight 228gr

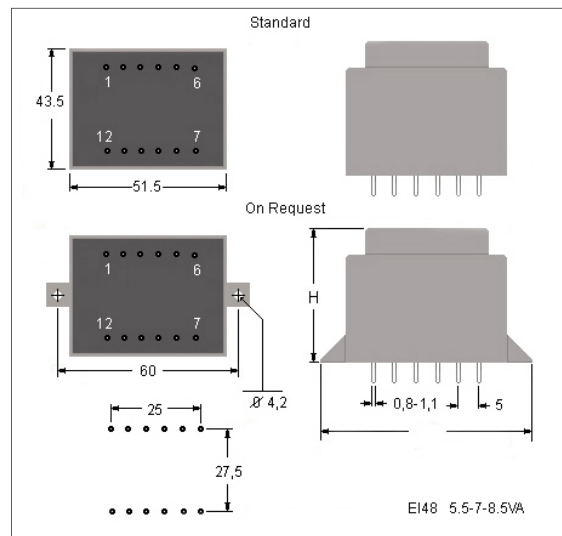
Pins	1-5	7-9
Code	Pri (V)	Sec(V)
42021000	230	6
42021020	230	9
42021040	230	12
42021060	230	15
42021080	230	18
42021100	230	24
42021120	115	6
42021140	115	9
42021160	115	12
42021180	115	15
42021200	115	18
42021220	115	24
Pins	1-5	6-7 9-10
42021300	230	2x6
42021320	230	2x9
42021340	230	2x12
42021360	230	2x15
42021380	230	2x18
42021420	115	2x6
42021440	115	2x9
42021460	115	2x12
42021480	115	2x15
42021500	115	2x18

5.5VA EI 48/16 H=38mm-Weight 290gr

Pins	1-6	8-11
Code	Pri (V)	Sec(V)
42022200	230	6
42022220	230	9
42022240	230	12
42022260	230	15
42022280	230	18
42022300	230	24
42022320	115	6
42022340	115	9
42022360	115	12
42022380	115	15
42022400	115	18
42022420	115	24
Pins	1-6	7-8 11-12
42022500	230	2x6
42023000	230	2x9
42023500	230	2x12
42024000	230	2x15
42024500	230	2x18
42024620	115	2x6
42024640	115	2x9
42024660	115	2x12
42024680	115	2x15
42024700	115	2x18

7VA EI 48/20 H=42mm-Weight 322gr

Pins	1-6	8-11
Code	Pri (V)	Sec(V)
42025000	230	6
42025020	230	9
42025040	230	12
42025060	230	15
42025080	230	18
42025100	230	24
42025120	115	6
42025140	115	9
42025160	115	12
42025180	115	15
42025200	115	18
42025220	115	24
Pins	1-6	7-8 11-12
42025300	230	2x6
42025320	230	2x9
42025340	230	2x12
42025360	230	2x15
42025380	230	2x18
42025420	115	2x6
42025440	115	2x9
42025460	115	2x12
42025480	115	2x15
42025500	115	2x18



8.5VA EI 48/25 H=47mm-Weight 400gr

Pins	1-6	8-11
Code	Pri (V)	Sec(V)
42027200	230	6
42027220	230	9
42027240	230	12
42027260	230	15
42027280	230	18
42027300	230	24
42027320	115	6
42027340	115	9
42027360	115	12
42027380	115	15
42027400	115	18
42027420	115	24
Pins	1-6	7-8 11-12
42027500	230	2x6
42028000	230	2x9
42028500	230	2x12
42029000	230	2x15
42029500	230	2x18
42030020	115	2x6
42030040	115	2x9
42030060	115	2x12
42030080	115	2x15
42030100	115	2x18

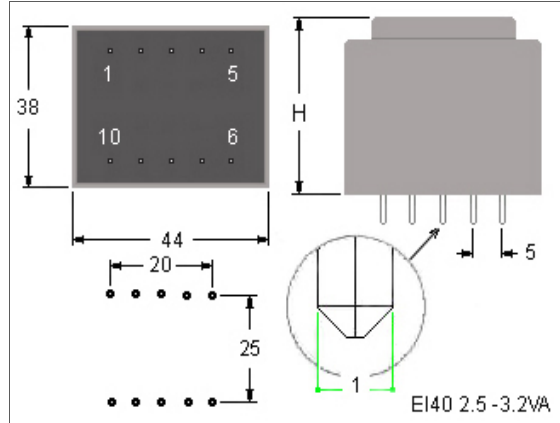
Dati tecnici	Technical data
Conformità alle norme CEI EN 61558 - RoHS	CEI EN 61558 approved - RoHS
Certificazione internazionale ENEC	ENEC international certification
Non protetto contro il corto circuito	Not protected against the shortcircuit
Tensione di isolamento 3750 VAC	Insulation voltage 3750 VAC
Frequenza nominale 50/60 Hz	Nominal frequency 50/60 Hz
Temperatura ambiente 40 °C	Ambient temperature 40 °C
Sistema di isolamento classe B	Class B insulation system
Grado di protezione IP00	Degree of protection IP00
Rocchetto a doppia camera	Two chambers coilformer
Avvolgimenti in rame smaltato classe H	Class H enamelled copper wire coils
Resina poliuretanic	Poliuretanic resin
Test elettrici sul 100% della produzione	100% tested production

Iso 9001 Certified





Dimensioni fisiche in mm
Physical dimension in mm



2.5VA EI 40/15 H=33,5mm-Weight 192gr

Pins	1-5	7-9
Code	Pri (V)	Sec(V)
42014501	230	6
42014601	230	9
42014701	230	12
42014801	230	15
42014901	230	18
42015001	230	24
42016001	115	6
42016101	115	9
42016201	115	12
42016301	115	15
42016401	115	18
42016501	115	24
Pins	1-5	6-7 9-10
42017501	230	2x6
42018001	230	2x9
42018501	230	2x12
42019001	230	2x15
42019501	230	2x18
42020501	115	2x6
42020601	115	2x9
42020701	115	2x12
42020801	115	2x15
42020901	115	2x18

3.2VA EI 40/20 H=39mm-Weight 228gr

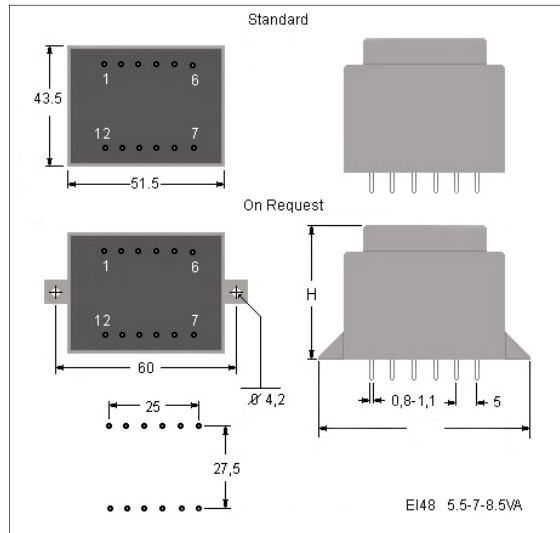
Pins	1-5	7-9
Code	Pri (V)	Sec(V)
42021001	230	6
42021021	230	9
42021041	230	12
42021061	230	15
42021081	230	18
42021101	230	24
42021121	115	6
42021141	115	9
42021161	115	12
42021181	115	15
42021201	115	18
42021221	115	24
Pins	1-5	6-7 9-10
42021301	230	2x6
42021321	230	2x9
42021341	230	2x12
42021361	230	2x15
42021381	230	2x18
42021421	115	2x6
42021441	115	2x9
42021461	115	2x12
42021481	115	2x15
42021501	115	2x18

5.5VA EI 48/16 H=38mm-Weight 290gr

Pins	1-6	8-11
Code	Pri (V)	Sec(V)
42022201	230	6
42022221	230	9
42022241	230	12
42022261	230	15
42022281	230	18
42022301	230	24
42022321	115	6
42022341	115	9
42022361	115	12
42022381	115	15
42022401	115	18
42022421	115	24
Pins	1-6	7-8 11-12
42022501	230	2x6
42023001	230	2x9
42023501	230	2x12
42024001	230	2x15
42024501	230	2x18
42024621	115	2x6
42024641	115	2x9
42024661	115	2x12
42024681	115	2x15
42024701	115	2x18

7VA EI 48/20 H=42mm-Weight 322gr

Pins	1-6	8-11
Code	Pri (V)	Sec(V)
42025001	230	6
42025021	230	9
42025041	230	12
42025061	230	15
42025081	230	18
42025101	230	24
42025121	115	6
42025141	115	9
42025161	115	12
42025181	115	15
42025201	115	18
42025221	115	24
Pins	1-6	7-8 11-12
42025301	230	2x6
42025321	230	2x9
42025341	230	2x12
42025361	230	2x15
42025381	230	2x18
42025421	115	2x6
42025441	115	2x9
42025461	115	2x12
42025481	115	2x15
42025501	115	2x18



Dati tecnici	Technical data
Conformità norme EN 61558-UL 5085	EN 61558-UL5085 approved
Marchio ENEC; classe B	ENEC mark; class B
Marchio cURus (UL+CSA); classe A	cURus mark; class A
Tensione di isolamento 3750 VAC	Insulation voltage 3750 VAC
Frequenza nominale 50/60 Hz	Nominal frequency 50/60 Hz
Temperatura ambiente 40 °C	Ambient temperature 40 °C
Conforme alla direttiva RoHS	RoHS conform
Grado di protezione IP00	Degree of protection IP00
Rocchetto a doppia camera	Two chambers coilformer
Avvolgimenti in rame smaltato classe H	Class H enamelled copper wire coils
Resina poliuretanic	Poliuretanic resin
Test elettrici sul 100% della produzione	100% tested production

8.5VA EI 48/25 H=47mm-Weight 400gr

Pins	1-6	8-11
Code	Pri (V)	Sec(V)
42027201	230	6
42027221	230	9
42027241	230	12
42027261	230	15
42027281	230	18
42027301	230	24
42027321	115	6
42027341	115	9
42027361	115	12
42027381	115	15
42027401	115	18
42027421	115	24
Pins	1-6	7-8 11-12
42027501	230	2x6
42028001	230	2x9
42028501	230	2x12
42029001	230	2x15
42029501	230	2x18
42030021	115	2x6
42030041	115	2x9
42030061	115	2x12
42030081	115	2x15
42030101	115	2x18

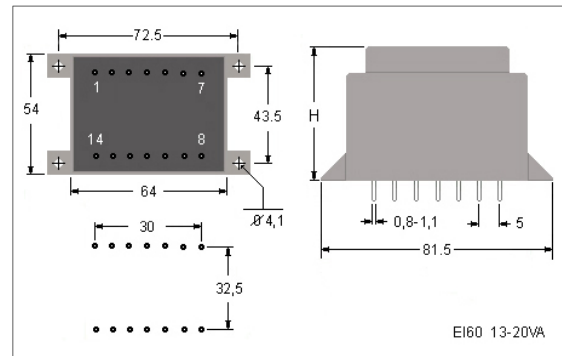
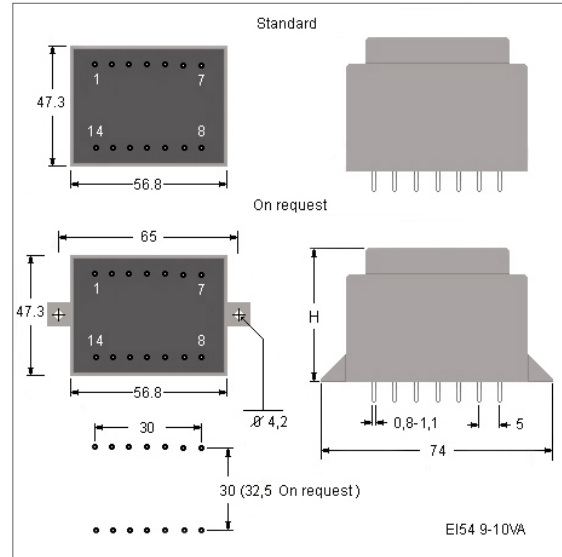


Su richiesta primario fino a 600V secondario fino a 480V
On request primary up to 600V secondary up to 480V





Dimensioni fisiche in mm
Physical dimension in mm



9VA EI 54/18 H=40mm-Weight 410gr			
Pins	1-7	9-13	
Code	Pri (V)	Sec(V)	
42030200	230	6	
42030220	230	9	
42030240	230	12	
42030260	230	15	
42030280	230	18	
42030300	230	24	
42030320	115	6	
42030340	115	9	
42030360	115	12	
42030380	115	15	
42030400	115	18	
42030420	115	24	
Pins	1-7	8-9	13-14
42030500	230	2x6	
42030520	230	2x9	
42030540	230	2x12	
42030560	230	2x15	
42030580	230	2x18	
42030620	115	2x6	
42030640	115	2x9	
42030660	115	2x12	
42030680	115	2x15	
42030700	115	2x18	

10VA EI 54/20 H=42mm-Weight 445gr			
Pins	1-7	9-13	
Code	Pri (V)	Sec(V)	
42030800	230	6	
42030820	230	9	
42030840	230	12	
42030860	230	15	
42030880	230	18	
42030900	230	24	
42030920	115	6	
42030940	115	9	
42030960	115	12	
42030980	115	15	
42031000	115	18	
42031020	115	24	
Pins	1-7	8-9	13-14
42031100	230	2x6	
42031120	230	2x9	
42031140	230	2x12	
42031160	230	2x15	
42031180	230	2x18	
42031220	115	2x6	
42031240	115	2x9	
42031260	115	2x12	
42031280	115	2x15	
42031300	115	2x18	

13VA EI 60/20 H=48.5mm-Weight 585gr			
Pins	1-7	9-13	
Code	Pri (V)	Sec(V)	
42032200	230	6	
42032220	230	9	
42032240	230	12	
42032260	230	15	
42032280	230	18	
42032300	230	24	
42032320	115	6	
42032340	115	9	
42032360	115	12	
42032380	115	15	
42032400	115	18	
42032420	115	24	
Pins	1-7	8-9	13-14
42032500	230	2x6	
42033000	230	2x9	
42033500	230	2x12	
42034000	230	2x15	
42034500	230	2x18	
42035020	115	2x6	
42035040	115	2x9	
42035060	115	2x12	
42035080	115	2x15	
42035100	115	2x18	

16VA EI 60/25 H=53.5mm-Weight 670gr			
Pins	1-7	9-13	
Code	Pri (V)	Sec(V)	
42037200	230	6	
42037220	230	9	
42037240	230	12	
42037260	230	15	
42037280	230	18	
42037300	230	24	
42037320	115	6	
42037340	115	9	
42037360	115	12	
42037380	115	15	
42037400	115	18	
42037420	115	24	
Pins	1-7	8-9	13-14
42037500	230	2x6	
42038000	230	2x9	
42038500	230	2x12	
42039000	230	2x15	
42039500	230	2x18	
42040020	115	2x6	
42040040	115	2x9	
42040060	115	2x12	
42040080	115	2x15	
42040100	115	2x18	

20VA EI 60/30 H=58.5mm-Weight 752gr			
Pins	1-7	9-13	
Code	Pri (V)	Sec(V)	
42040200	230	6	
42040400	230	9	
42040600	230	12	
42040800	230	15	
42041000	230	18	
42041200	230	24	
42041400	115	6	
42041600	115	9	
42041800	115	12	
42042000	115	15	
42042200	115	18	
42042400	115	24	
Pins	1-7	8-9	13-14
42042600	230	2x6	
42042800	230	2x9	
42043000	230	2x12	
42043200	230	2x15	
42043400	230	2x18	
42043800	115	2x6	
42044000	115	2x9	
42044200	115	2x12	
42044400	115	2x15	
42044600	115	2x18	

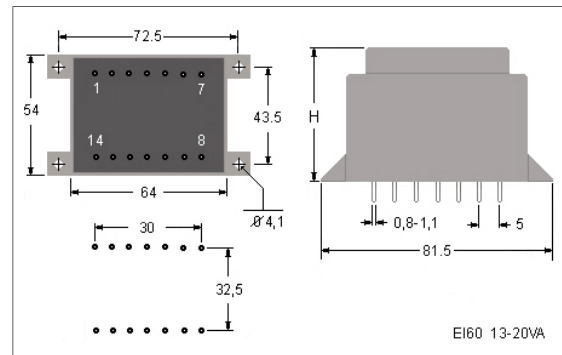
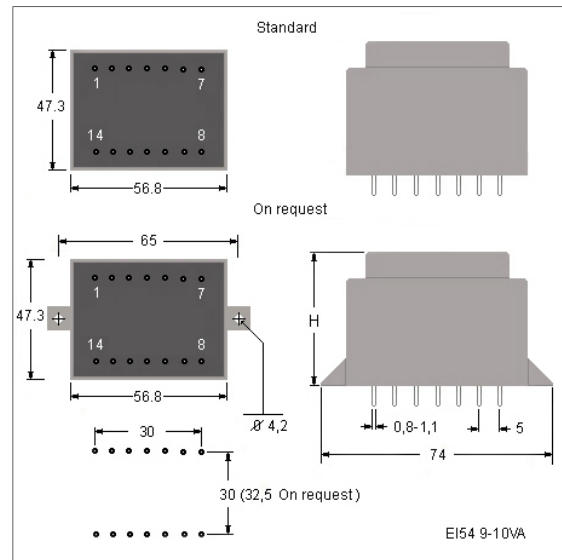
Dati tecnici	Technical data
Conformità alle norme CEI EN 61558 - RoHS	CEI EN 61558 approved - RoHS
Certificazione internazionale ENEC	ENEC international certification
Non protetto contro il corto circuito	Not protected against the shortcircuit
Tensione di isolamento 3750 VAC	Insulation voltage 3750 VAC
Frequenza nominale 50/60 Hz	Nominal frequency 50/60 Hz
Temperatura ambiente 40 °C	Ambient temperature 40 °C
Sistema di isolamento classe B	Class B insulation system
Grado di protezione IP00	Degree of protection IP00
Rocchetto a doppia camera	Two chambers coilformer
Avvolgimenti in rame smaltato classe H	Class H enamelled copper wire coils
Resina poliuretanic	Poliuretanic resin
Test elettrici sul 100% della produzione	100% tested production

ISO 9001 Certified





Dimensioni fisiche in mm
Physical dimension in mm



9VA EI 54/18 H=40mm-Weight 410gr			
Pins	1-7	9-13	
Code	Pri (V)	Sec(V)	
42030201	230	6	
42030221	230	9	
42030241	230	12	
42030261	230	15	
42030281	230	18	
42030301	230	24	
42030321	115	6	
42030341	115	9	
42030361	115	12	
42030381	115	15	
42030401	115	18	
42030421	115	24	
Pins	1-7	8-9	13-14
42030501	230	2x6	
42030521	230	2x9	
42030541	230	2x12	
42030561	230	2x15	
42030581	230	2x18	
42030621	115	2x6	
42030641	115	2x9	
42030661	115	2x12	
42030681	115	2x15	
42030701	115	2x18	

10VA EI 54/20 H=42mm-Weight 445gr			
Pins	1-7	9-13	
Code	Pri (V)	Sec(V)	
42030801	230	6	
42030821	230	9	
42030841	230	12	
42030861	230	15	
42030881	230	18	
42030901	230	24	
42030921	115	6	
42030941	115	9	
42030961	115	12	
42030981	115	15	
42031001	115	18	
42031021	115	24	
Pins	1-7	8-9	13-14
42031101	230	2x6	
42031121	230	2x9	
42031141	230	2x12	
42031161	230	2x15	
42031181	230	2x18	
42031221	115	2x6	
42031241	115	2x9	
42031261	115	2x12	
42031281	115	2x15	
42031301	115	2x18	

13VA EI 60/20 H=48.5mm-Weight 585gr			
Pins	1-7	9-13	
Code	Pri (V)	Sec(V)	
42032201	230	6	
42032221	230	9	
42032241	230	12	
42032261	230	15	
42032281	230	18	
42032301	230	24	
42032321	115	6	
42032341	115	9	
42032361	115	12	
42032381	115	15	
42032401	115	18	
42032421	115	24	
Pins	1-7	8-9	13-14
42032501	230	2x6	
42033001	230	2x9	
42033501	230	2x12	
42034001	230	2x15	
42034501	230	2x18	
42035021	115	2x6	
42035041	115	2x9	
42035061	115	2x12	
42035081	115	2x15	
42035101	115	2x18	

16VA EI 60/25 H=53.5mm-Weight 670gr			
Pins	1-7	9-13	
Code	Pri (V)	Sec(V)	
42037201	230	6	
42037221	230	9	
42037241	230	12	
42037261	230	15	
42037281	230	18	
42037301	230	24	
42037321	115	6	
42037341	115	9	
42037361	115	12	
42037381	115	15	
42037401	115	18	
42037421	115	24	
Pins	1-7	8-9	13-14
42037501	230	2x6	
42038001	230	2x9	
42038501	230	2x12	
42039001	230	2x15	
42039501	230	2x18	
42040021	115	2x6	
42040041	115	2x9	
42040061	115	2x12	
42040081	115	2x15	
42040101	115	2x18	

20VA EI 60/30 H=58.5mm-Weight 752gr			
Pins	1-7	9-13	
Code	Pri (V)	Sec(V)	
42040201	230	6	
42040401	230	9	
42040601	230	12	
42040801	230	15	
42041001	230	18	
42041201	230	24	
42041401	115	6	
42041601	115	9	
42041801	115	12	
42042001	115	15	
42042201	115	18	
42042401	115	24	
Pins	1-7	8-9	13-14
42042601	230	2x6	
42042801	230	2x9	
42043001	230	2x12	
42043201	230	2x15	
42043401	230	2x18	
42043801	115	2x6	
42044001	115	2x9	
42044201	115	2x12	
42044401	115	2x15	
42044601	115	2x18	

Dati tecnici	Technical data
Conformità norme EN 61558-UL 5085	EN 61558-UL5085 approved
Marchio ENEC; classe B	ENEC mark; class B
Marchio cURus (UL+CSA); classe A	cURus mark; class A
Tensione di isolamento 3750 VAC	Insulation voltage 3750 VAC
Frequenza nominale 50/60 Hz	Nominal frequency 50/60 Hz
Temperatura ambiente 40 °C	Ambient temperature 40 °C
Conforme alla direttiva RoHS	RoHS conform
Grado di protezione IP00	Degree of protection IP00
Rocchetto a doppia camera	Two chambers coilformer
Avvolgimenti in rame smaltato classe H	Class H enamelled copper wire coils
Resina poliuretanic	Poliuretanic resin
Test elettrici sul 100% della produzione	100% tested production



Su richiesta primario fino a 600V secondario fino a 480V

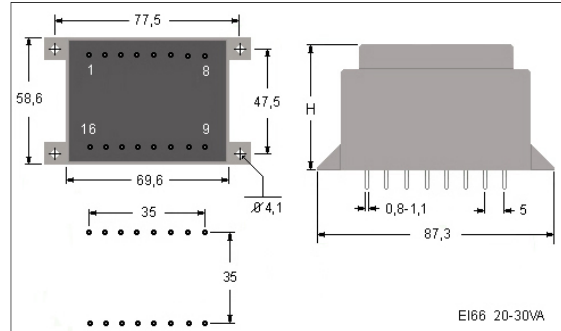
On request primary up to 600V secondary up to 480V

Iso 9001 Certified





Dimensioni fisiche in mm
Physical dimension in mm



20VA EI 66/23 H=48.8mm Weight 680gr			22VA EI 66/25 H=58.5mm Weight 980gr			26VA EI 66/30 H=55.8mm Weight 1.2Kg			30VA EI 66/35 H=60.5mm Weight 1.4Kg		
Pins	1-8	10-15	Pins	1-8	10-15	Pins	1-8	10-15	Pins	1-8	10-15
Code	Pri (V)	Sec(V)	Code	Pri (V)	Sec(V)	Code	Pri (V)	Sec(V)	Code	Pri (V)	Sec(V)
On request	230	6	42050000	230	6	42055000	230	6	42060000	230	6
On request	230	9	42050200	230	9	42055200	230	9	42060200	230	9
On request	230	12	42050400	230	12	42055400	230	12	42060400	230	12
On request	230	15	42050600	230	15	42055600	230	15	42060600	230	15
On request	230	18	42050800	230	18	42055800	230	18	42060800	230	18
On request	230	24	42051000	230	24	42056000	230	24	42061000	230	24
On request	115	6	42051200	115	6	42056200	115	6	42061200	115	6
On request	115	9	42051400	115	9	42056400	115	9	42061400	115	9
On request	115	12	42051600	115	12	42056600	115	12	42061600	115	12
On request	115	15	42051800	115	15	42056800	115	15	42061800	115	15
On request	115	18	42052000	115	18	42057000	115	18	42062000	115	18
On request	115	24	42052200	115	24	42057200	115	24	42062200	115	24
Pins	1-8	9-10 15-16	Pins	1-8	9-10 15-16	Pins	1-8	9-10 15-16	Pins	1-8	9-10 15-16
On request	230	2x6	42052400	230	2x6	42057400	230	2x6	42062400	230	2x6
On request	230	2x9	42052600	230	2x9	42057600	230	2x9	42062600	230	2x9
On request	230	2x12	42052800	230	2x12	42057800	230	2x12	42062800	230	2x12
On request	230	2x15	42053000	230	2x15	42058000	230	2x15	42063000	230	2x15
On request	230	2x18	42053200	230	2x18	42058200	230	2x18	42063200	230	2x18
On request	115	2x6	42053600	115	2x6	42058600	115	2x6	42063600	115	2x6
On request	115	2x9	42053800	115	2x9	42058800	115	2x9	42063800	115	2x9
On request	115	2x12	42054000	115	2x12	42059000	115	2x12	42064000	115	2x12
On request	115	2x15	42054200	115	2x15	42059200	115	2x15	42064200	115	2x15
On request	115	2x18	42054400	115	2x18	42059400	115	2x18	42064400	115	2x18

Faston Version 16-30VA



A	B	S	H	H1	F	D	I	I1	I2	I3	C	P	E	Power
69.6	59.0	1.2	32.0	44.2	94.0	82.0	12.8	25.8			22	18	33	16 VA
69.6	59.0	1.2	37.0	49.2	94.0	82.0	12.8	25.8			22	23	33	20 VA
69.6	59.0	1.2	44.0	56.2	94.0	82.0	11.8	24.8	37.8		22	30	33	26 VA
69.6	59.0	1.2	48.7	60.9	94.0	82.0	6.5	16.5	29.5	42.5	22	35	33	30 VA

Non codificati: su specifica

Not coded: on specifications

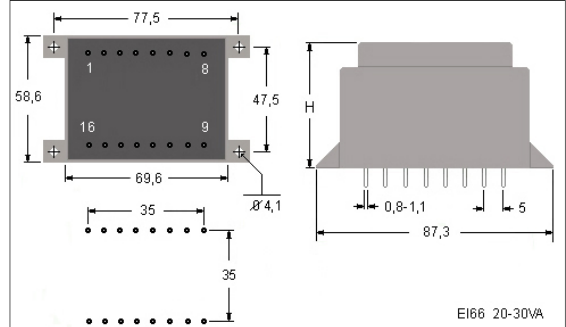
Dati tecnici	Technical data
Conformità alle norme CEI EN 61558 - RoHS	CEI EN 61558 approved - RoHS
Certificazione internazionale ENEC	ENEC international certification
Non protetto contro il corto circuito	Not protected against the shortcircuit
Tensione di isolamento 3750 VAC	Insulation voltage 3750 VAC
Frequenza nominale 50/60 Hz	Nominal frequency 50/60 Hz
Temperatura ambiente 40 °C	Ambient temperature 40 °C
Sistema di isolamento classe B	Class B insulation system
Grado di protezione IP00	Degree of protection IP00
Rocchetto a doppia camera	Two chambers coilformer
Avvolgimenti in rame smaltato classe H	Class H enamelled copper wire coils
Resina poliuretanic	Poliuretanic resin
Test elettrici sul 100% della produzione	100% tested production

Iso 9001 Certified





Dimensioni fisiche in mm
Physical dimension in mm



20VA EI 66/23 H=48.8mm Weight 680gr			22VA EI 66/25 H=58.5mm Weight 980gr			26VA EI 66/30 H=55.8mm Weight 1.2Kg			30VA EI 66/35 H=60.5mm Weight 1.4Kg		
Pins	1-8	10-15	Pins	1-8	10-15	Pins	1-8	10-15	Pins	1-8	10-15
Code	Pri (V)	Sec(V)	Code	Pri (V)	Sec(V)	Code	Pri (V)	Sec(V)	Code	Pri (V)	Sec(V)
On request	230	6	42050001	230	6	42055001	230	6	42060001	230	6
On request	230	9	42050201	230	9	42055201	230	9	42060201	230	9
On request	230	12	42050401	230	12	42055401	230	12	42060401	230	12
On request	230	15	42050601	230	15	42055601	230	15	42060601	230	15
On request	230	18	42050801	230	18	42055801	230	18	42060801	230	18
On request	230	24	42051001	230	24	42056001	230	24	42061001	230	24
On request	115	6	42051201	115	6	42056201	115	6	42061201	115	6
On request	115	9	42051401	115	9	42056401	115	9	42061401	115	9
On request	115	12	42051601	115	12	42056601	115	12	42061601	115	12
On request	115	15	42051801	115	15	42056801	115	15	42061801	115	15
On request	115	18	42052001	115	18	42057001	115	18	42062001	115	18
On request	115	24	42052201	115	24	42057201	115	24	42062201	115	24
Pins	1-8	9-10 15-16	Pins	1-8	9-10 15-16	Pins	1-8	9-10 15-16	Pins	1-8	9-10 15-16
On request	230	2x6	42052401	230	2x6	42057401	230	2x6	42062401	230	2x6
On request	230	2x9	42052601	230	2x9	42057601	230	2x9	42062601	230	2x9
On request	230	2x12	42052801	230	2x12	42057801	230	2x12	42062801	230	2x12
On request	230	2x15	42053001	230	2x15	42058001	230	2x15	42063001	230	2x15
On request	230	2x18	42053201	230	2x18	42058201	230	2x18	42063201	230	2x18
On request	115	2x6	42053601	115	2x6	42058601	115	2x6	42063601	115	2x6
On request	115	2x9	42053801	115	2x9	42058801	115	2x9	42063801	115	2x9
On request	115	2x12	42054001	115	2x12	42059001	115	2x12	42064001	115	2x12
On request	115	2x15	42054201	115	2x15	42059201	115	2x15	42064201	115	2x15
On request	115	2x18	42054401	115	2x18	42059401	115	2x18	42064401	115	2x18

Faston Version 16-30VA



A	B	S	H	H1	F	D	I	I1	I2	I3	C	P	E	Power
69.6	59.0	1.2	32.0	44.2	94.0	82.0	12.8	25.8			22	18	33	16 VA
69.6	59.0	1.2	37.0	49.2	94.0	82.0	12.8	25.8			22	23	33	20 VA
69.6	59.0	1.2	44.0	56.2	94.0	82.0	11.8	24.8	37.8		22	30	33	26 VA
69.6	59.0	1.2	48.7	60.9	94.0	82.0	6.5	16.5	29.5	42.5	22	35	33	30 VA

Non codificati: su specifica

Not coded: on specifications

Dati tecnici	Technical data
Conformità norme EN 61558-UL 5085	EN 61558-UL5085 approved
Marchio ENEC; classe B	ENEC mark; class B
Marchio cURus (UL+CSA); classe A	cURus mark; class A
Tensione di isolamento 3750 VAC	Insulation voltage 3750 VAC
Frequenza nominale 50/60 Hz	Nominal frequency 50/60 Hz
Temperatura ambiente 40 °C	Ambient temperature 40 °C
Conforme alla direttiva RoHS	RoHS conform
Grado di protezione IP00	Degree of protection IP00
Rocchetto a doppia camera	Two chambers coilformer
Avvolgimenti in rame smaltato classe H	Class H enamelled copper wire coils
Resina poliuretanic	Poliuretanic resin
Test elettrici sul 100% della produzione	100% tested production

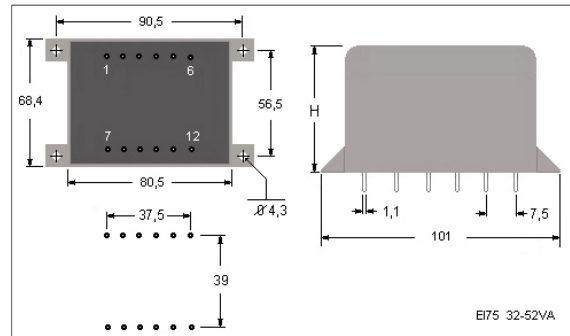


Su richiesta primario fino a 600V secondario fino a 480V
On request primary up to 600V secondary up to 480V





Dimensioni fisiche in mm
Physical dimension in mm



32VA EI 75/25 H=60mm Weight 1.2Kg			38VA EI 75/30 H=65mm Weight 1.3Kg			45VA EI 75/35 H=70mm Weight 1.5Kg			52VA EI 75/40 H=75mm Weight 1.7Kg		
Pins	1-6	8-11	Pins	1-6	8-11	Pins	1-6	8-11	Pins	1-6	8-11
Code	Pri (V)	Sec(V)	Code	Pri (V)	Sec(V)	Code	Pri (V)	Sec(V)	Code	Pri (V)	Sec(V)
42065000	230	6	42070000	230	6	42075000	230	6	42080000	230	6
42065200	230	9	42070200	230	9	42075200	230	9	42080200	230	9
42065400	230	12	42070400	230	12	42075400	230	12	42080400	230	12
42065600	230	15	42070600	230	15	42075600	230	15	42080600	230	15
42065800	230	18	42070800	230	18	42075800	230	18	42080800	230	18
42066000	230	24	42071000	230	24	42076000	230	24	42081000	230	24
42066200	115	6	42071200	115	6	42076200	115	6	42081200	115	6
42066400	115	9	42071400	115	9	42076400	115	9	42081400	115	9
42066600	115	12	42071600	115	12	42076600	115	12	42081600	115	12
42066800	115	15	42071800	115	15	42076800	115	15	42081800	115	15
42067000	115	18	42072000	115	18	42077000	115	18	42082000	115	18
42067200	115	24	42072200	115	24	42077200	115	24	42082200	115	24
Pins	1-6	7-8 11-12	Pins	1-6	7-8 11-12	Pins	1-6	7-8 11-12	Pins	1-6	7-8 11-12
42067400	230	2x6	42072400	230	2x6	42077400	230	2x6	42082400	230	2x6
42067600	230	2x9	42072600	230	2x9	42077600	230	2x9	42082600	230	2x9
42067800	230	2x12	42072800	230	2x12	42077800	230	2x12	42082800	230	2x12
42068000	230	2x15	42073000	230	2x15	42078000	230	2x15	42083000	230	2x15
42068200	230	2x18	42073200	230	2x18	42078200	230	2x18	42083200	230	2x18
42068600	115	2x6	42073600	115	2x6	42078600	115	2x6	42083600	115	2x6
42068800	115	2x9	42073800	115	2x9	42078800	115	2x9	42083800	115	2x9
42069000	115	2x12	42074000	115	2x12	42079000	115	2x12	42084000	115	2x12
42069200	115	2x15	42074200	115	2x15	42079200	115	2x15	42084200	115	2x15
42069400	115	2x18	42074400	115	2x18	42079400	115	2x18	42084400	115	2x18

Faston Version 32-52VA



A	B	S	H	H1	F	D	I	I1	I2	I3	I4	I5	I6	C	P	E	Power
79.8	66.4	1.3	45.7	57.4	105.5	93.2	7.1	19.6	29.4	39.0				25.6	25.5	37.2	32 VA
79.8	66.4	1.3	50.6	62.3	105.5	93.2	7.1	19.6	32.4	45.0				25.6	30.4	37.2	38 VA
79.8	66.4	1.3	55.4	67.1	105.5	93.2	7.1	19.6	32.4	45.0				25.6	35.5	37.2	45 VA
79.8	66.4	1.3	60.6	72.3	105.5	93.2	7.1	24.4	4.17	54.4				25.6	40.4	37.2	52 VA (Type A)
79.8	66.4	1.3	60.6	72.3	105.5	93.2		22.0	33.0	54.0				25.6	40.4	37.2	52 VA (Type B)

EI 75 32-52VA Faston Version

Non codificati: su specifica

Not coded: on specifications

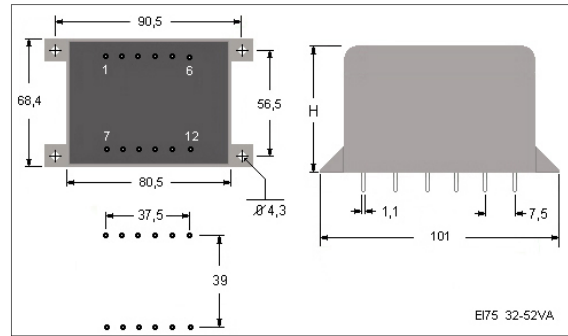
Dati tecnici	Technical data
Conformità alle norme CEI EN 61558 - RoHS	CEI EN 61558 approved - RoHS
Certificazione internazionale ENEC	ENEC international certification
Non protetto contro il corto circuito	Not protected against the shortcircuit
Tensione di isolamento 3750 VAC	Insulation voltage 3750 VAC
Frequenza nominale 50/60 Hz	Nominal frequency 50/60 Hz
Temperatura ambiente 40 °C	Ambient temperature 40 °C
Sistema di isolamento classe B	Class B insulation system
Grado di protezione IP00	Degree of protection IP00
Rocchetto a doppia camera	Two chambers coilformer
Avvolgimenti in rame smaltato classe H	Class H enamelled copper wire coils
Resina poliuretanic	Poliuretanic resin
Test elettrici sul 100% della produzione	100% tested production

Iso 9001 Certified





Dimensioni fisiche in mm
Physical dimension in mm



32VA EI 75/25 H=60mm Weight 1.2Kg			38VA EI 75/30 H=65mm Weight 1.3Kg			45VA EI 75/35 H=70mm Weight 1.5Kg			52VA EI 75/40 H=75mm Weight 1.7Kg		
Pins	1-6	8-11	Pins	1-6	8-11	Pins	1-6	8-11	Pins	1-6	8-11
Code	Pri (V)	Sec(V)	Code	Pri (V)	Sec(V)	Code	Pri (V)	Sec(V)	Code	Pri (V)	Sec(V)
42065001	230	6	42070001	230	6	42075001	230	6	42080001	230	6
42065201	230	9	42070201	230	9	42075201	230	9	42080201	230	9
42065401	230	12	42070401	230	12	42075401	230	12	42080401	230	12
42065601	230	15	42070601	230	15	42075601	230	15	42080601	230	15
42065801	230	18	42070801	230	18	42075801	230	18	42080801	230	18
42066001	230	24	42071001	230	24	42076001	230	24	42081001	230	24
42066201	115	6	42071201	115	6	42076201	115	6	42081201	115	6
42066401	115	9	42071401	115	9	42076401	115	9	42081401	115	9
42066601	115	12	42071601	115	12	42076601	115	12	42081601	115	12
42066801	115	15	42071801	115	15	42076801	115	15	42081801	115	15
42067001	115	18	42072001	115	18	42077001	115	18	42082001	115	18
42067201	115	24	42072201	115	24	42077201	115	24	42082201	115	24
Pins	1-6	7-8	11-12	Pins	1-6	7-8	11-12	Pins	1-6	7-8	11-12
42067401	230	2x6		42072401	230	2x6		42077401	230	2x6	
42067601	230	2x9		42072601	230	2x9		42077601	230	2x9	
42067801	230	2x12		42072801	230	2x12		42077801	230	2x12	
42068001	230	2x15		42073001	230	2x15		42078001	230	2x15	
42068201	230	2x18		42073201	230	2x18		42078201	230	2x18	
42068601	115	2x6		42073601	115	2x6		42078601	115	2x6	
42068801	115	2x9		42073801	115	2x9		42078801	115	2x9	
42069001	115	2x12		42074001	115	2x12		42079001	115	2x12	
42069201	115	2x15		42074201	115	2x15		42079201	115	2x15	
42069401	115	2x18		42074401	115	2x18		42079401	115	2x18	

Faston Version 32-52VA



A	B	S	H	H1	F	D	I	I1	I2	I3	I4	I5	I6	C	P	E	Power
79.8	66.4	1.3	45.7	57.4	105.5	93.2	7.1	19.6	29.4	39.0				25.6	25.5	37.2	32 VA
79.8	66.4	1.3	50.6	62.3	105.5	93.2	7.1	19.6	32.4	45.0				25.6	30.4	37.2	38 VA
79.8	66.4	1.3	55.4	67.1	105.5	93.2	7.1	19.6	32.4	45.0				25.6	35.5	37.2	45 VA
79.8	66.4	1.3	60.6	72.3	105.5	93.2	7.1	24.4	4.17	54.4				25.6	40.4	37.2	52 VA (Type A)
79.8	66.4	1.3	60.6	72.3	105.5	93.2		22.0	33.0	54.0				25.6	40.4	37.2	52 VA (Type B)

52 VA (Type B)

EI 75 32-52VA Faston Version

Non codificati: su specifica

Not coded: on specifications

Dati tecnici	Technical data
Conformità norme EN 61558-UL 5085	EN 61558-UL5085 approved
Marchio ENEC; classe B	ENEC mark; class B
Marchio cURus (UL+CSA); classe A	cURus mark; class A
Tensione di isolamento 3750 VAC	Insulation voltage 3750 VAC
Frequenza nominale 50/60 Hz	Nominal frequency 50/60 Hz
Temperatura ambiente 40 °C	Ambient temperature 40 °C
Conforme alla direttiva RoHS	RoHS conform
Grado di protezione IP00	Degree of protection IP00
Rocchetto a doppia camera	Two chambers coilformer
Avvolgimenti in rame smaltato classe H	Class H enamelled copper wire coils
Resina poliuretanic	Poliuretanic resin
Test elettrici sul 100% della produzione	100% tested production